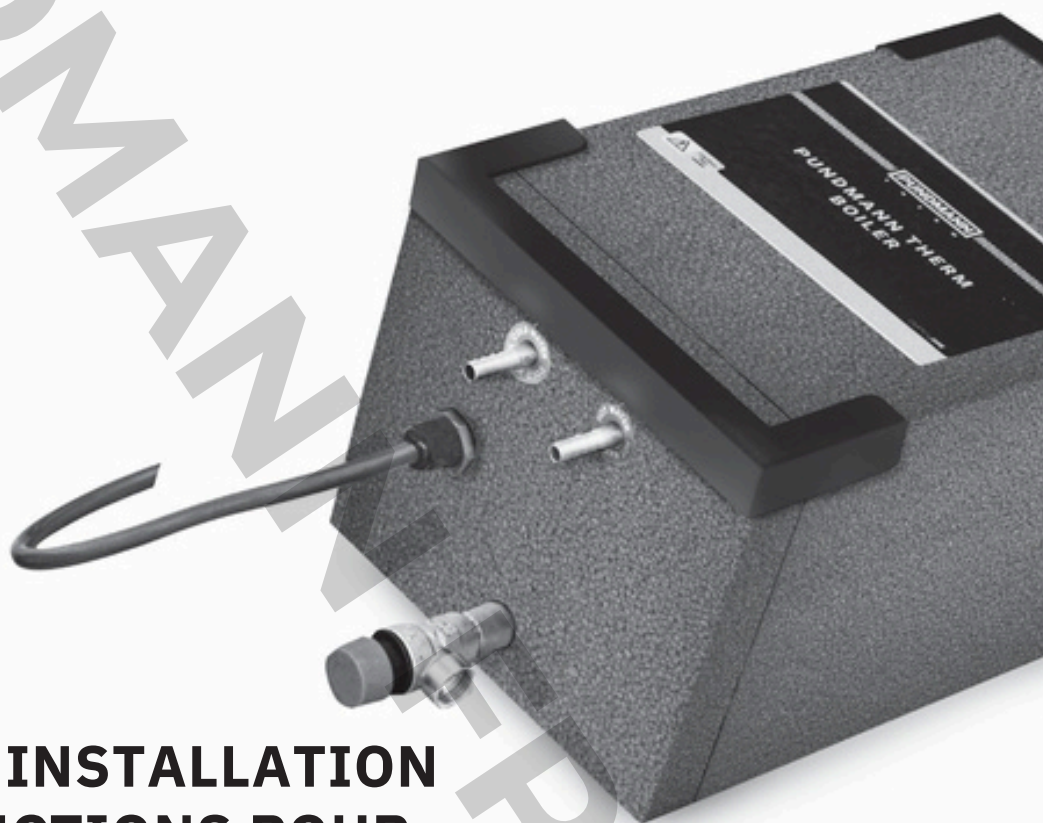


PUNDMANN

T H E R M



MONTAGE INSTALLATION ET INSTRUCTIONS POUR PUNDMANN THERM HAUTE ET BASSE PRESSION

Modèles

3L

6L

9L

3L/6L/9L- doubles résistances

Ces chauffe-eaux Pundmann ont été développés pour fournir de l'eau chaude indépendamment de l'infrastructure électrique.

FR

1. Informations générales
2. Conseils de sécurité
3. Transport, emballage et stockage
4. Données techniques
5. Instructions d'installation
6. Garantie.....
7. Déclaration de conformité

Contact:
Pundmann France
7, chemin de la briqueterie
Warneton, Belgique

contact@pundmannfrance
.fr
+33(0) 3 59 82 87 00

1. INFORMATIONS GÉNÉRALES

1.1 INFORMATIONS SUR LE MANUEL D'UTILISATION

Ces instructions d'installation et d'utilisation décrivent l'assemblage et l'utilisation du chauffe-eau et constituent une source importante d'informations. La connaissance de toutes les informations relatives à la sécurité est une condition essentielle pour une utilisation sûre et durable du chauffe-eau. En outre, il convient de toujours respecter les réglementations locales en matière de prévention des accidents et les règles générales de sécurité. Le manuel d'utilisation fait partie intégrante du produit et doit être conservé à proximité du chauffe-eau pour toute référence utile.

1.2 EXPLICATION DES SYMBOLES

ATTENTION

Ce symbole indique que le non-respect de ces conseils peut entraîner des dommages au produit, des dysfonctionnements et/ou une défaillance de l'appareil.

DANGER

Ce symbole indique des risques et des avertissements importants en matière de sécurité, auxquels il convient de prêter attention.

NOTE

Ce symbole met en évidence des conseils et des informations pour un fonctionnement sans problème de l'appareil.

1.3 RESPONSABILITÉ ET GARANTIE

Toutes les informations et instructions sont conformes aux réglementations en vigueur et à nos meilleures connaissances techniques. Le producteur ne peut être tenu responsable des erreurs de traduction. De légères modifications peuvent être apportées au produit en raison de la disponibilité des composants. Si vous avez des questions, veuillez contacter le fabricant.

NOTE

Veuillez lire ce manuel avant d'utiliser le chauffe-eau pour la première fois. Le fabricant décline toute responsabilité en cas de dommages et de dysfonctionnements résultant du non-respect des instructions. Les instructions doivent toujours être conservées à proximité du chauffe-eau. Nous nous réservons le droit de perfectionner le produit.

1.4 DÉCLARATION DE CONFORMITÉ

Pundmann Therm est fabriqué en conformité avec les normes européennes : EN13445 : 2014 ; EN 60335-1 ; EN 60335-2-21 ; EN 55014 ; DVGW fiche de travail W270 ; Directives KTW.

2. SÉCURITÉ

Veillez à votre sécurité et à celle de votre chauffe-eau lors de l'installation et de l'utilisation de l'appareil. Suivez attentivement les instructions et soyez particulièrement vigilant lorsque vous travaillez avec l'électricité et votre batterie 12V ou 24V. Vérifiez et respectez les symboles et les marques apposés sur l'appareil.

2.1 GÉNÉRALITÉS

L'appareil a été entièrement testé et est conforme aux réglementations et directives de sécurité en vigueur. (voir Déclaration de conformité 1.4) N'apportez aucune modification au chauffe-eau. Demandez toujours l'avis du fabricant ou d'un installateur qualifié. Débranchez toujours l'appareil de toutes les sources d'alimentation électrique avant d'intervenir sur l'appareil. Ne branchez pas l'alimentation électrique tant que l'appareil n'est pas rempli d'eau. La mise en marche de l'appareil lorsqu'il n'y a pas d'eau dans l'appareil peut entraîner la combustion des éléments chauffants.

2.2 SÉCURITÉ LORS DE L'UTILISATION

Les informations et les conseils de sécurité sont conformes aux réglementations de l'Union européenne en vigueur au moment de la conception et de la construction de l'appareil.



DANGER

L'eau chaude peut provoquer des brûlures et des blessures graves. Pour éviter les blessures, veillez à ce que les jeunes ou les personnes ayant besoin d'aide soient surveillés lorsqu'ils utilisent le robinet.



NOTE

Un thermostat contrôle la température maximale de l'eau à 70°C lorsqu'elle est chauffée exclusivement par les éléments chauffants 12V, 24V ou 230V. Nous recommandons l'installation d'un mélangeur thermique réglé à une température inférieure à 40°C afin d'assurer un bon fonctionnement

et une température sûre de l'eau au robinet ou à la sortie.

2.3 UTILISATION PRÉVUE

L'appareil est destiné à chauffer de l'eau à des fins d'agrément. L'eau n'est pas destinée à être consommée.

2.4 RESPONSABILITÉ

Le fabricant ou ses représentants agréés ne sont pas responsables et n'acceptent pas de réclamations pour des dommages ou des blessures résultant d'une utilisation ou d'une installation incorrecte de l'appareil.

L'utilisateur est responsable de tout dommage ou blessure résultant d'une installation ou d'une utilisation incorrecte de l'appareil.

3. TRANSPORT, EMBALLAGE ET STOCKAGE

3.1 INSPECTION DES TRANSPORTS

Veillez vérifier le contenu et les dommages du colis dès sa réception.

En cas de dommages visibles à l'extérieur pendant le transport, la livraison ne doit pas être acceptée ou ne doit être acceptée que sous réserve. Les dommages doivent être notés sur les documents d'expédition / le bon de livraison du transporteur.

Les dommages cachés doivent être signalés immédiatement après leur constatation. Les demandes de dédommagement ne peuvent être faites que pendant le délai de réclamation.

3.2 EMBALLAGE

Nous vous recommandons de conserver l'emballage jusqu'à la fin de l'installation. Veuillez jeter l'emballage de manière responsable et le recycler dans la mesure du possible.



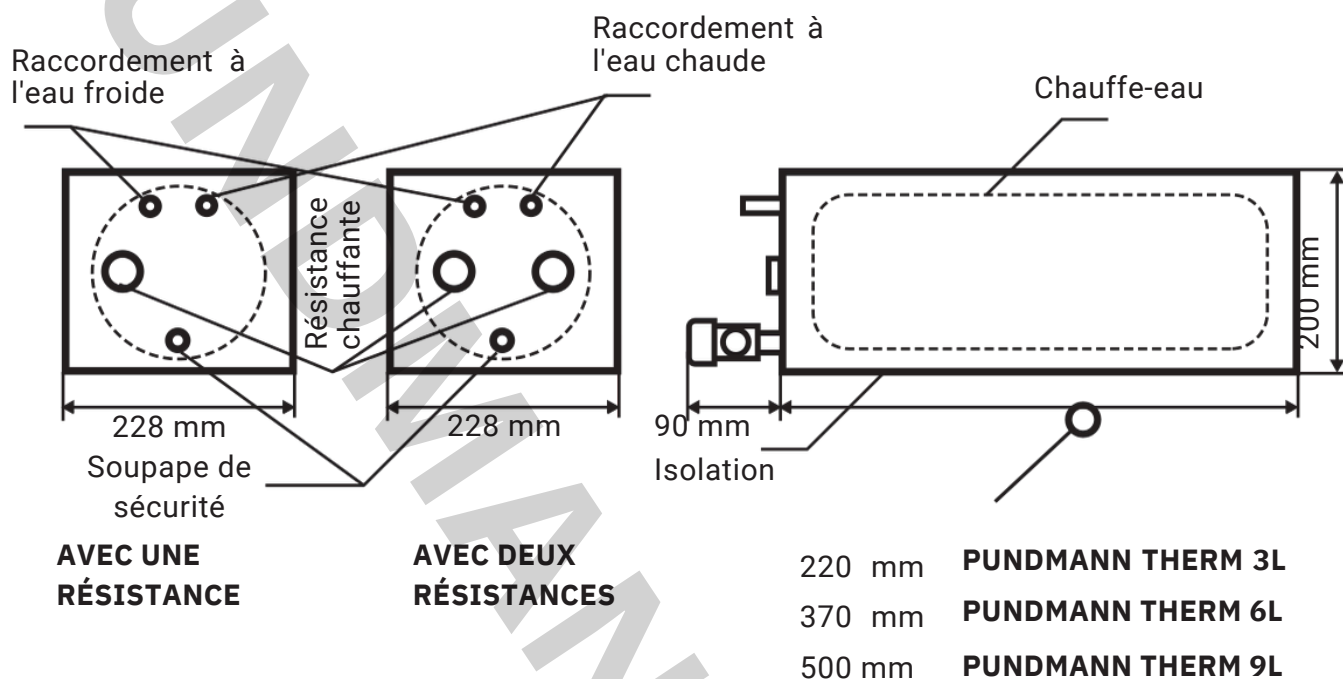
NOTE

Si vous souhaitez vous débarrasser de l'emballage, veuillez tenir compte des réglementations locales en vigueur dans votre pays. Dans la mesure du possible, recyclez les matériaux d'emballage. Vérifiez que l'appareil et les accessoires sont complets. S'il manque des pièces, veuillez contacter votre vendeur.

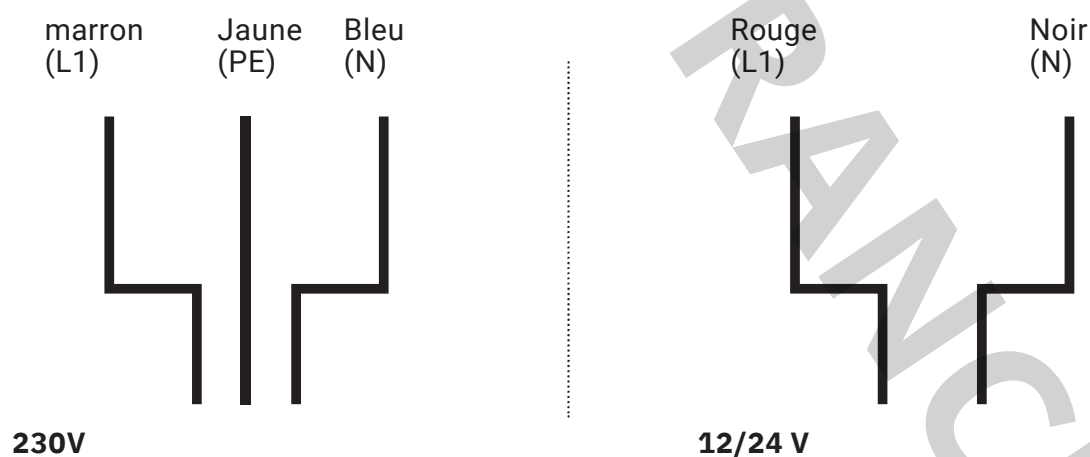
FR

4. DONNÉES TECHNIQUES

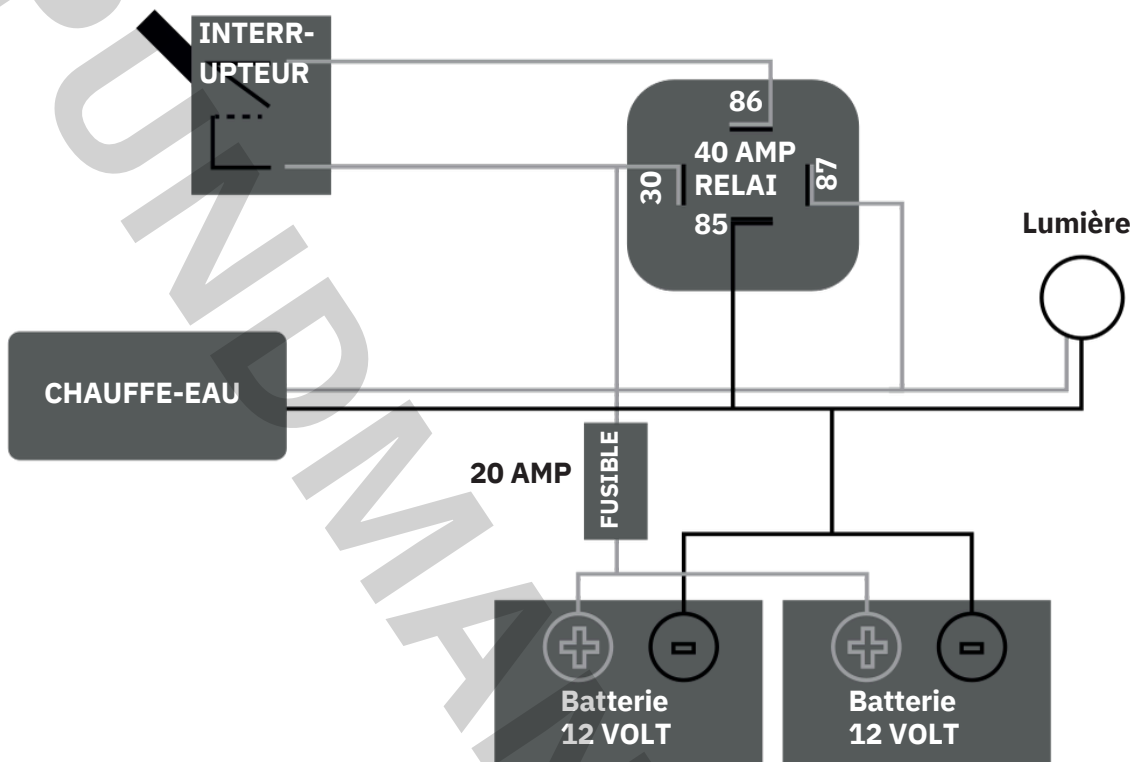
4.1 SCHÉMA DU CHAUFFE-EAU ET DE SES COMPOSANTS



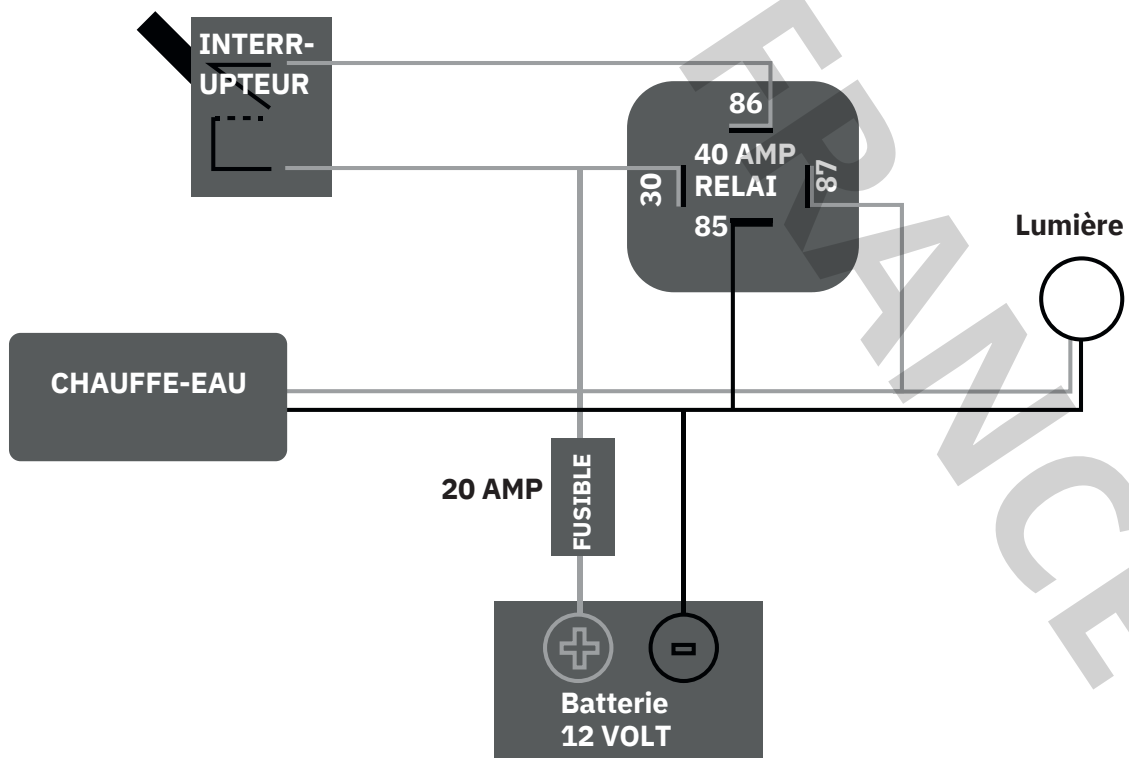
4.1_1 SCHÉMA ÉLECTRIQUE



4.1_1_1 SCHÉMA ÉLECTRIQUE 24V



4.1_1_1 SCHÉMA ÉLECTRIQUE 12V



4.2 SPÉCIFICATIONS TECHNIQUES :

Connexion électrique 230V, nécessite une prise à fusible de 5 ampères.

Unité de 3 litres - options

12v - 180W élément chauffant 15 A
230V - 250W élément chauffant 2 A
24V - élément chauffant de 400W 17 A

Unité de 6 litres - options

12V- 200W élément chauffant 17 A
230V - élément chauffant de 500W 3 A
24V - élément chauffant de 400W 17 A

Unité de 9,9 litres - options

12V- 200W élément chauffant 17 A
230V - élément chauffant de 500W 3 A
24V - élément chauffant de 400W 17 A

- Pression de fonctionnement jusqu'à 2,3
- Le temps de chauffage de l'eau varie en fonction de la température ambiante de l'eau et est d'environ 50min - 120min
- Raccordement à l'eau : tuyaux de 10 mm
- Barres de fixation protectrices et sangles d'arrimage

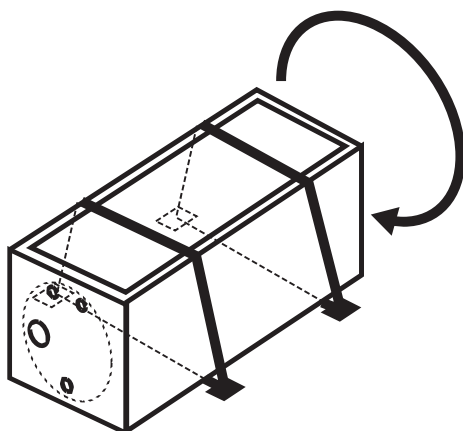
5. INSTRUCTIONS D'INSTALLATION

⚠ ATTENTION

Ne mettez pas le chauffe-eau vide sous tension. Ne mettez le chauffe-eau sous tension que lorsqu'il est rempli d'eau.

5.1 POSITION

Le chauffe-eau doit toujours être monté horizontalement.



Fixez en place les supports de rétention sur le sol de votre montage, en les espaçant de manière à ce que les sangles de rétention se trouvent au-dessus des

barres d'angle droit en plastique afin d'éviter d'endommager l'isolation.

5.2 EAU

L'eau douce ne doit pas être pompée dans le chauffe-eau à une pression supérieure à 2,3 bars. Si nécessaire, la pression peut être réduite. L'entrée d'eau froide et la sortie d'eau chaude sont équipées d'un tuyau de 10 mm en laiton. Raccordez les à l'alimentation en eau et aux robinets à l'aide d'un tuyau de qualité alimentaire renforcé de 10 mm de diamètre interne. Nous recommandons l'utilisation de colliers de serrage (taille 8-16, 9 mm) sur tous les raccords, en particulier dans les véhicules en mouvement où les raccords peuvent se desserrer.

⚠ ATTENTION

Risque d'échaudure ou de brûlure : L'eau contenue dans le chauffe-eau atteint des températures élevées. Ne touchez pas l'eau chaude du chauffe-eau !

5.3 UTILISATION INITIALE

Une fois les tuyaux raccordés, la pompe à eau peut être mise en marche et le chauffe-eau peut être rempli d'eau. Le chauffe-eau est complètement rempli lorsque de l'eau s'écoule de la sortie d'eau chaude et de votre robinet si celui-ci est raccordé.

👉 NOTE

N'utilisez que de l'eau douce avec le chauffe-eau. Nous vous recommandons de changer l'eau fréquemment

5.4 FONCTION DE CHAUFFAGE ÉLECTRIQUE

La tige chauffante appliquée chauffe l'eau à une température de plus de 70° C et se régule automatiquement lorsque cette température est atteinte. Ne mettez pas les éléments chauffants en marche lorsque le chauffe-eau est vide, mais seulement lorsqu'il est plein d'eau. Les éléments chauffants ont une série de paramètres techniques (voir section 4.2 pour plus de détails). Lors de l'installation, veillez à utiliser un appareil de chauffage approprié.

⚠ ATTENTION

Risque de brûlure ! Les résistances chauffantes peuvent être dangereusement chaudes. Le contact avec les tiges peut entraîner des blessures !

5.5 VIDANGE

Nous vous recommandons de vidanger l'eau du chauffe-eau pour l'entreposer ou pour l'hiverner. Avant de procéder à la vidange, le chauffe-eau doit être débranché du circuit électrique. La vidange du chauffe-eau s'effectue en ouvrant manuellement la soupape de sécurité et en ouvrant un robinet ou un robinet de douche de manière à ce que

le circuit d'eau de l'installation du chauffe-eau soit ouvert. Laissez la soupape de sécurité ouverte jusqu'à ce que le chauffe-eau soit remis en marche. Il peut être nécessaire de retirer un tuyau pour permettre à l'air de s'écouler afin de libérer l'eau.

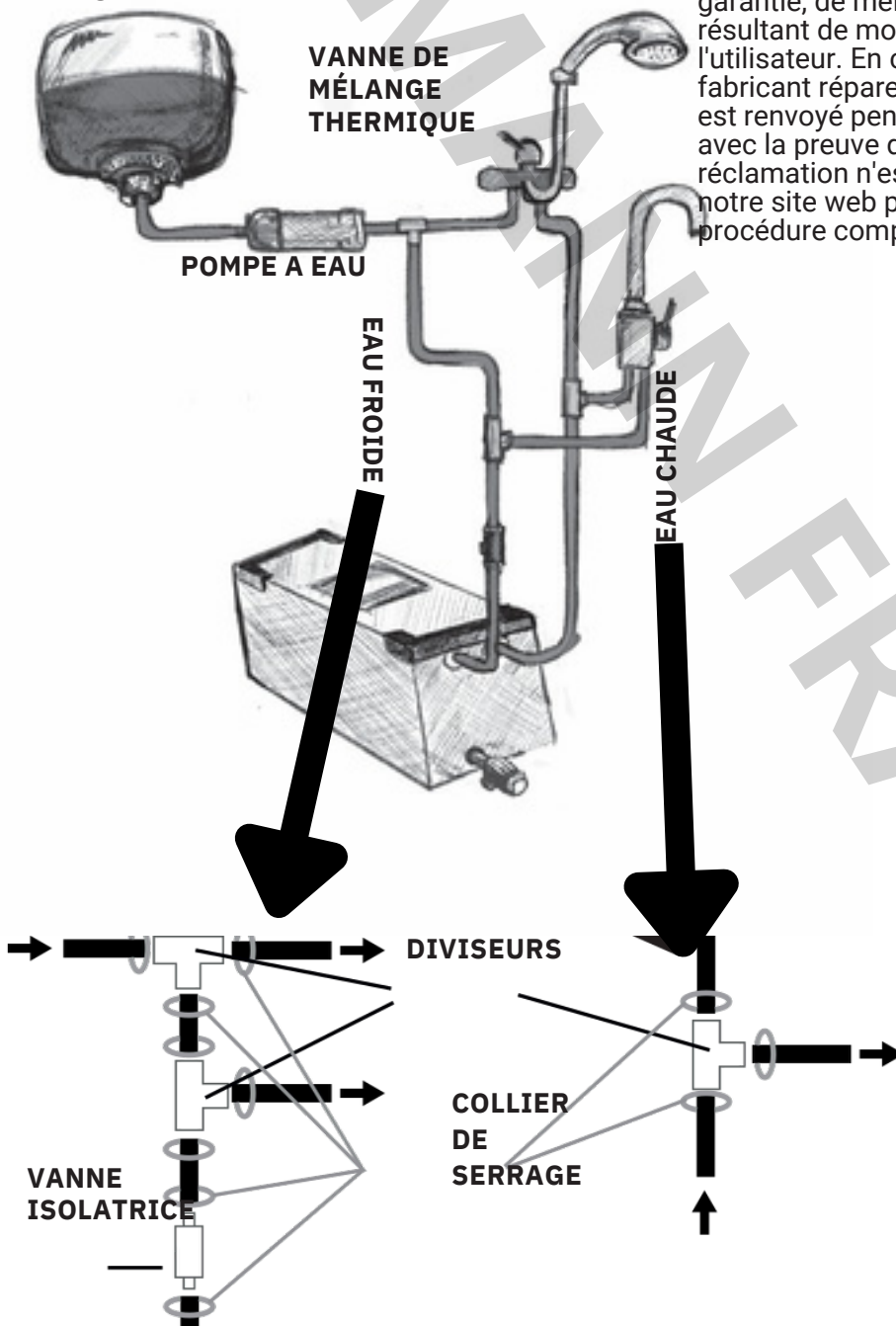
⚠ ATTENTION

Pour éviter les dégâts dus au gel, il est essentiel de vider l'appareil. L'eau gelée peut causer des dommages irréparables et n'est pas couverte par la garantie.

⚠ DANGER

Avant de vider le chauffe-eau, il faut le débrancher de l'électricité !

RESERVOIR D'EAU



5.6 INSTALLATION DU CHAUFFE-EAU EN KIT

Le chauffe-eau peut être installé dans un véhicule avec les composants recommandés par Pundmann. Vous trouverez des composants et des accessoires testés sur le site Internet du fabricant www.protrailer.pl. La structure schématique de l'installation d'un chauffe-eau se trouve sur le dessin ci-dessous.

6. GARANTIE

L'appareil bénéficie d'une garantie de retour à la base de 3 ans du fabricant, à compter du jour de la livraison du fabricant, à compter du jour de la livraison. Les dommages causés par le gel ou la calcification sont exclus de la garantie, de même que les dommages résultant de modifications ou d'erreurs de l'utilisateur. En cas de recours à la garantie, le fabricant réparera ou remplacera l'appareil s'il est renvoyé pendant la période de garantie, avec la preuve d'achat. Aucune autre réclamation n'est acceptée. Veuillez consulter notre site web pour connaître l'adresse et la procédure complète.

DÉCLARATION DE CONFORMITÉ DE L'UE

Equipement : **Chauffe-Eau 3l**

Numéro de série : **PTP/A/00001-PTP/A/09999, PTP/B/00001-PP/B/09999,
PTP/C/00001-PTP/C/09999**

Année de production : **2023**

Dessin : **02-851000R-00**

Fabricant : **Cmpny One Sp. z o.o., 42-674 Karchowice, PL**

Par cette déclaration de conformité, le fabricant déclare

Objet de la déclaration : **Chauffe-eau**

Lieu : **Coating**

Pression maximale autorisée : **2,3 bar**

Température autorisée max/min : **TS:80 / 5 0C**

Capacité : **3,0 l**

Substance : **Eau**

Fluidité : **2**

Pression test : **4 bar**

Substance testée : **EAU**

Groupe de danger : **2014/68/WE**

Le produit décrit ci-dessus dans la Directive du Parlement européen et du Conseil **2014/68/EU**
cette déclaration de conformité Directive basse tension **2006/95/WE**

est conforme à la directive **2000/53/CE relative aux véhicules hors d'usage.**

exigences pertinentes de la législation de l'UE. **Directive 98/83/CE** du Conseil relative à la
qualité des eaux destinées à la consommation humaine.

Compatibilité électromagnétique 2014/30/EU

Référence à des normes **EN 13445;2014**
harmonisées pertinentes ou à **EN 60335-1**
d'autres spécifications techniques **EN 60335-2-21**
pour la conformité **EN 55014;**

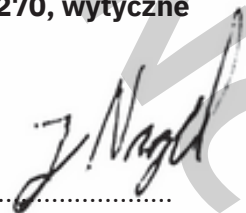
**Arkusz roboczy DVGW W270, wytyczne
KTW**

CE

Signature du fabricant :

Karchowice, 02.01.2023

.....
Lieu et date de la signature



DÉCLARATION DE CONFORMITÉ DE L'UE

Équipement : **Chauffe-Eau 6l**

Numéro de série : **PTP/D/00001-PTP/D/09999, PTP/E/00001-PP/E/09999,
PTP/F/00001-PTP/F/09999**

Année de production : **2023**

Dessin : **03-851000R-00**

Fabricant : **Cmpny One Sp. z o.o., 42-674 Karchowice, PL**

Par cette déclaration de conformité, le fabricant déclare

Objet de la déclaration : **Chauffe-eau**

Lieu : **Coating**

Pression maximale autorisée : **2,3 bar**

Température autorisée max/min : **TS:80 / 5 0C**

Capacité : **6,0 l**

Substance : **Eau**

Fluidité : **2**

Pression test : **4 bar**

Substance testée : **EAU**

Groupe de danger : **2014/68/WE**

Le produit décrit ci-dessus dans la Directive du Parlement européen et du Conseil **2014/68/EU**

cette déclaration de conformité **Directive basse tension 2006/95/WE**

est conforme à la directive **2000/53/CE relative aux véhicules hors d'usage.**

Directive **98/83/CE du Conseil relative à la qualité des eaux destinées à la consommation humaine.**

Compatibilité **électromagnétique 2014/30/EU**

Référence à des normes **EN 13445;2014**

harmonisées pertinentes ou à **EN 60335-1**

d'autres spécifications techniques **EN 60335-2-21**

pour la conformité **EN 55014;**

Arkusz roboczy DVGW W270, wytyczne KTW

CE

Signature du fabricant

.....


Karchowice, 02.01.2023

.....
Lieu et date de signature

FR

EU DECLARATION OF CONFORMITY

Équipement : **Chauffe eau 9L**

Numéro de série : **PTP/F/00001-PTP/F/09999, PTP/G/00001-PTP/G/09999,
PTP/H/00001-PTP/H/09999**

Année de production : **2023**

Dessin : **04-851000R-00**

Fabricant : **Cmpny One Sp. z o.o., 42-674 Karchowice, PL**

Par cette déclaration de conformité, le fabricant déclare

Objet de la déclaration : **Chauffe-eau**

Lieu : **Coating**

Pression maximale autorisée : **2,3 bar**

Température autorisée max/min : **TS:80 / 5 0C**

Capacité **9L**

Substance : **Eau**

Fluidité : **2**

Pression test : **4 bar**

Substance testée : **EAU**

Groupe de danger : **2014/68/WE**

Le produit décrit ci-dessus dans la Directive du Parlement européen et du Conseil 2014/68/EU
cette déclaration de conformité Directive basse tension 2006/95/WE

est conforme à la directive 2000/53/CE relative aux véhicules hors d'usage.

Directive 98/83/CE du Conseil relative à la qualité des eaux destinées à la consommation
humaine.

Compatibilité électromagnétique 2014/30/EU

Référence à des normes EN 13445;2014

harmonisées pertinentes ou à EN 60335-1

d'autres spécifications techniques EN 60335-2-21

pour la conformité EN 55014;

Arkusz roboczy DVGW W270, wytyczne KTW

CE

Signature du fabricant

Karchowice, 02.01.2023

Lieu et date de signature

DÉCLARATION DE CONFORMITÉ DE L'UE

Équipement : **Chauffe-eau 6L (2 résistances)**

Numéro de série : **PTP/I/00001-PTP/I/09999 , PTP/J/00001-PTP/J/09999**

Année de production : **2023**

Dessin : **03-851000R-00**

Fabricant : **Cmpny One Sp. z o.o., 42-674 Karchowice, PL**

Par cette déclaration de conformité, le fabricant déclare

Object de la déclaration : **Chauffe-eau à eau chaude 6l**

Lieu : **Coating**

Pression max autorisée : **2.3 bar**

Température Max/min autorisée : **TS:80 / 5 0C**

Capacité : **6,0 l**

Substance : **Eau**

Fluidité : **2**

Pression test : **4 bar**

Substance test : **Eau**

Groupe de danger : **2014/68/WE**

Le produit décrit ci-dessus dans la Directive du Parlement européen et du Conseil **2014/68/EU**

cette déclaration de conformité **Directive basse tension 2006/95/WE**

est conforme à la directive **2000/53/CE relative aux véhicules hors d'usage.**

Directive 98/83/CE du Conseil relative à la qualité des eaux destinées à la consommation humaine.

Compatibilité électromagnétique 2014/30/EU

Référence à des normes **EN 13445;2014**

harmonisées pertinentes ou à **EN 60335-1**


d'autres spécifications techniques **EN 60335-2-21**

pour la conformité **EN 55014;**

Arkusz roboczy DVGW W270, wytyczne KTW

CE

Signature du fabricant



Ka
Karchowice, 02.01.2023.

Lieu et date de la déclaration

EU DECLARATION OF CONFORMITY

Equipement : Chauffe-eau **9L (2 résistances)**

Numéro de série : **PTP/N/00001-PTP/N/09999 , PTP/O/00001-PTP/O/09999**

Année de production : **2023**

Dessin : **04-851000R-00**

Fabricant : **Cmpny One Sp. z o.o., 42-674 Karchowice, PL**

Par cette déclaration de conformité, le fabricant déclare

Object de la déclaration : **Chauffe-eau à eau chaude 9L**

Lieu : **Coating**

Pression max autorisée : **2.3 bar**

Température Max/min autorisée : **TS:80 / 5 0C**

Capacité : **9L**

Substance : **Eau**

Fluidité : **2**

Pression test : **4 bar**

Substance test : **Eau**

Groupe de danger : **2014/68/WE**

Le produit décrit ci-dessus dans la Directive du Parlement européen et du Conseil **2014/68/EU** cette déclaration de conformité Directive basse tension **2006/95/WE** est conforme à la directive **2000/53/CE** relative aux véhicules hors d'usage.

Directive **98/83/CE** du Conseil relative à la qualité des eaux destinées à la consommation humaine.

Compatibilité électromagnétique **2014/30/EU**

Référence à des normes **EN 13445;2014**

harmonisées pertinentes ou à **EN 60335-1**

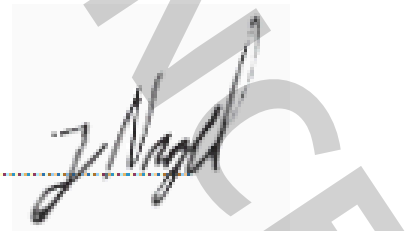
d'autres spécifications techniques **EN 60335-2-21**

pour la conformité **EN 55014;**

Arkusz roboczy DVGW W270, wytyczne KTW

CE

Signature du fabricant



Ka
F.c.h.o.w.i.c.e., 0...2...0.1...2.0.2.3...

Lieu et date de la déclaration

FR

